

Ø 4 mm-Programm Ø 4 mm Programme

S. 56	Federkorbstecker	Lamella-basket plugs
S. 76	Buchsen	Sockets
S. 81	Kupplungen	Couplers
S. 83	Adapter	Adapters
S. 85	Kurzschlussstecker	Connecting plugs
S. 88	Leitungen	Leads
S. 91	Klemmprüfspitzen und Abgreifklemmen	Pincer clips and crocodile clips
S. 93	Polklemmen	Terminal posts
S. 96	Schnelldruckklemmen	Quick-release terminals



Federkorb-Einbaustecker

- mit 4-kant-Ansatz
SW 6
- Gewinde M5 x 7
- mit Lötanschluss für Leitungen
bis 2,5 mm²

Best.-Nr. FK 1215 Ni

- Kontaktteile **vernickelt**

Best.-Nr. FK 1215 Au

- wie oben, jedoch
- Kontaktteile **vergoldet**

Lamella-basket plug

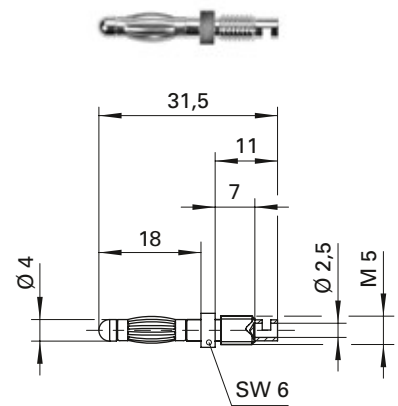
- 4-sided fastener,
width across flats SW 6
- thread M5 x 7
- with solder terminal for cables
up to 2.5 mm²

Order No. FK 1215 Ni

- contact parts **nickel-plated**

Order No. FK 1215 Au

- as above
- contact parts **gold-plated**



Federkorb-Einbaustecker

- mit 4-kant-Ansatz
SW 6
- Gewinde M5 x 11
- mit Lötanschluss für Leitungen
bis 2,5 mm²

Best.-Nr. FK 1386 Ni

- Kontaktteile **vernickelt**

Best.-Nr. FK 1386 Au

- wie oben, jedoch
- Kontaktteile **vergoldet**

Lamella-basket plug

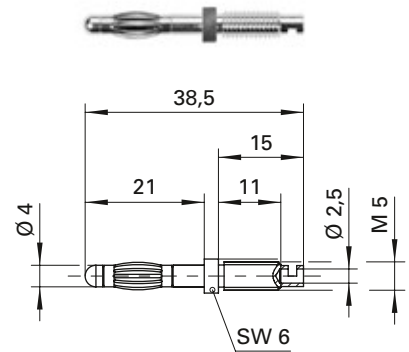
- 4-sided fastener,
width across flats SW 6
- thread M5 x 11
- with solder terminal for cables
up to 2.5 mm²

Order No. FK 1386 Ni

- contact parts **nickel-plated**

Order No. FK 1386 Au

- as above
- contact parts **gold-plated**



Allgemeine Angaben		General information	
Best.-Nr. ¹⁾	FK 1215 Ni Kontaktteile vernickelt	FK 1386 Ni Kontaktteile vernickelt	Order No. ¹⁾
	FK 1215 Au Kontaktteile vergoldet	FK 1386 Au Kontaktteile vergoldet	
		FK 1386 Ni contact parts nickel-plated	
Technische Daten		Technical data	
Anschluss	löten bis 2,5 mm ²		
Gewinde	M5 x 7	M5 x 11	
Durchgangswiderstand ⁴⁾	3 mΩ / 2 mΩ		
Bemessungsspannung ²⁾	33 V _{AC} / 70 V _{DC}		
Bemessungsstrom ²⁾	32 A		
Temperatur-Einsatzbereich	von -40 °C bis +110 °C		
terminal	solder up to 2.5 mm ²		
thread	M5 x 7	M5 x 11	
transition resistance ⁴⁾	3 mΩ / 2 mΩ		
rated voltage ²⁾	33 V _{AC} / 70 V _{DC}		
rated current ²⁾	32 A		
operating temperature	from -40 °C to +110 °C		

¹⁾ andere Kontaktoberflächen und Ausführungen auf Anfrage

²⁾ bei normalen Umgebungstemperaturen

⁴⁾ abhängig von der Kontaktoberfläche

¹⁾ other contact platings and designs on request

²⁾ at normal ambient temperatures

⁴⁾ depending on contact plating